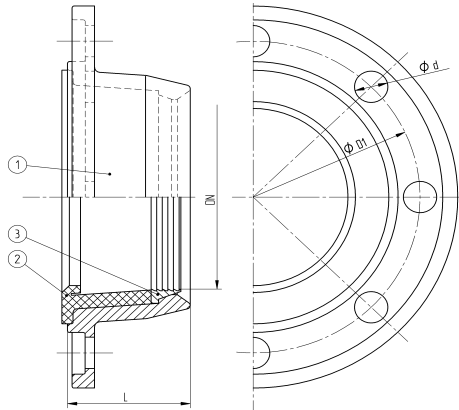


IGE-QUICK flangia per tubo PE e PVC



1- CORPO IN GHISA SFEROIDALE GJS

Rivestimento protettivo in epossidico

2. GUARNIZIONE IN GOMMA EPDM o NBR

3 ANELLO ANTIFILAMENTO IN OTTONE

1. Resta inteso che spetta al Cliente verificare che i prodotti forniti da Idro Gas, consentano un utilizzo conforme alle proprie aspettative, tenendo conto di tutti gli eventi e gli elementi che possono influire sul corretto uso e sul buon funzionamento della merce. Attenersi inoltre per l'uso dei prodotti alle AVVERTENZE GENERALI

Istruzioni d'uso- ! far installare da personale specializzato con idonei D.P.I.

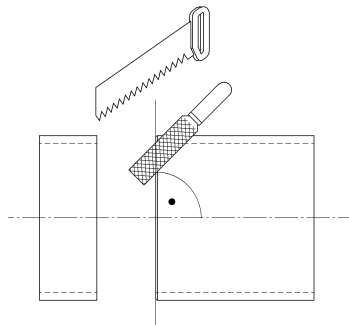


fig.1

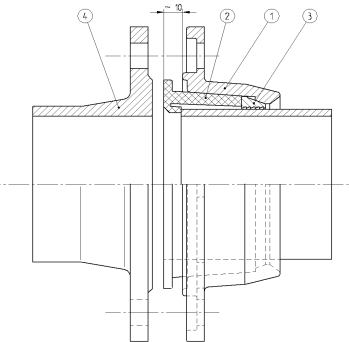


fig.2

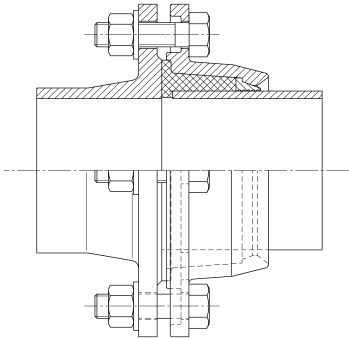


fig.3

- 1 - Tagliare in modo regolare e perpendicolare la tubazione rimuovere eventuali bave ed irregolarità creando un leggero smusso (fig. 1) pulire con attenzione eventuali residui e sporco sulla parte di tubo su cui si andrà a montare la flangia.
- 2 - controllare che il prodotto sia integro, completo, pulito e che i fori della flangia corrispondano a quelli dell' apparecchio flangiato che si vuole unire.
- 3 - Far scorrere la flangia sul tubo(1) inserire l'anello metallico nella corretta posizione (3) e quindi la guarnizione in gomma(2).
Spingere la flangia a filo della tubazione e a contatto con l'apparecchio flangiato che si vuole unire(4). La guarnizione sarà esposta per circa 10mm oltre la flangia e la punta del tubo(fig.2).
- 4 - Montare la bulloneria prevista (non fornita)(fig.3) e procedere ad un serraggio a croce.
- 5 - Controllare la tenuta e lasciare in carico almeno 24 H prima di reinterrare.