



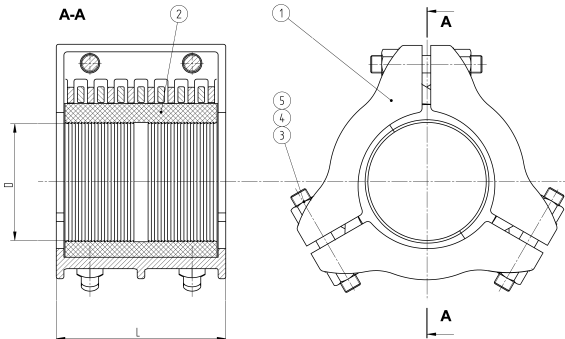
IDRO GAS ENGINEERING EUROPA
WATER AND GAS PIPE FITTINGS



VIA ROMA, 101
13010 MOTTA DE' CONTI
(VERCELLI)
TEL. ++39 161 780400-780444
FAX ++39 161 780411
ITALY
www.idrogasengineering.it
mail: igeit@tin.it

Giunto di riparazione TREPI

Per riparazioni tubazioni metalliche, con tolleranza indicata dalle tabelle tecniche-non idoneo a giunzioni

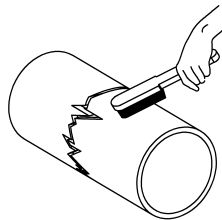


- 1 - Settori in ghisa sferoidale
- 2 - Guarnizione in gomma ad aderenza migliorata
- 3.4.5 Viteria in acciaio zincato

Resta inteso che spetta al Cliente verificare che i prodotti forniti da Idro Gas, consentano un utilizzo conforme alle proprie aspettative, tenendo conto di tutti gli eventi e gli elementi che possono influire sul corretto uso e sul buon funzionamento della merce. Attenersi inoltre per l'uso dei prodotti alle AVVERTENZE GENERALI

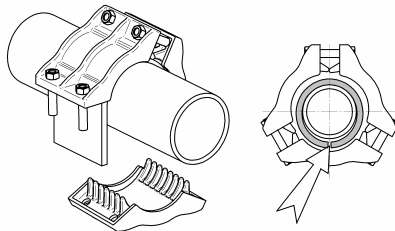
Istruzioni d'uso- ! far installare da personale specializzato con idonei D.P.I.

1.



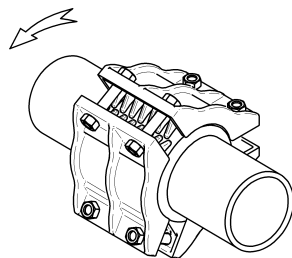
Accertata la riparabilità del tubo, controllare il suo esatto diametro esterno e la pressione nominale di esercizio per assicurarsi di utilizzare il giunto con la corretta tolleranza. Pulire accuratamente la parte su cui si monterà il pezzo. Segnare il posizionamento per centrare la rottura a metà del giunto

2.



Aprire il giunto, smontando un solo settore e allentando i dadi degli altri due, ma senza rimuovere le viti, assicurarsi che la guarnizione sia pulita ed integra. Centrare il giunto sull'area da riparare che non deve mai superare un terzo della lunghezza del giunto. Rimontare il settore tolto in precedenza

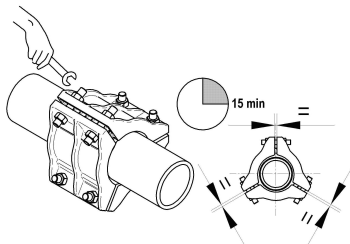
3.



Ruotare il giunto per posizionarlo in modo comodo al serraggio, controllare attentamente che, sia il centraggio che la guarnizione siano in posizione corretta, attenzione che le punte della guarnizione non si sovrappongano. Non manomettere la guarnizione.

4.

M12 55-68 Nm M16 95-110 Nm M20 150-180 Nm



Serrare le viti fino al valore raccomandato*. Dare pressione alla condotta e controllare la tenuta del pezzo. Se necessario serrare ulteriormente. Non procedere all'immediato reinterro del pezzo ma ricontrollare la tenuta e il serraggio dopo 24 ore

*il valore raccomandato è indicativo, poiché esso può variare per innumerevoli fattori ad esempio, la natura della tubazione, la pressione nominale, ecc

I disegni e i dati tecnici non sono impegnativi ma potranno variare per motivi costruttivi o di mercato, è vietato a termini di legge la riproduzione anche parziale dei testi e dei dati fin qui prodotti