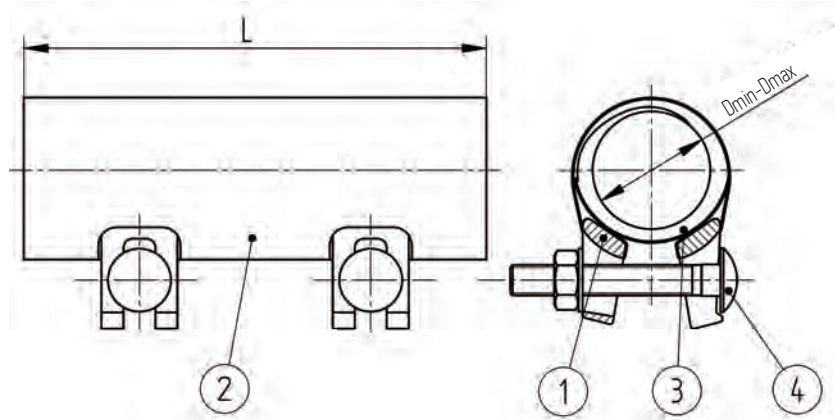



Collare per riparazione "INOXGIS - CL"

USO:

- Per la riparazione su tubazioni di diverso materiale
- Altre dimensioni su richiesta

MATERIALI:

- 1 - morsetti in ghisa sferoidale
- 2 - fascia in acciaio inossidabile
- 3 - guarnizione di tenuta EPDM
- 4 - viteria in acciaio zincato
- a richiesta: acciaio inossidabile

Il prodotto é certificato come idoneo al contatto con acqua potabile

Dati tecnici indicativi e non impegnativi che Idro Gas potrà cambiare per ragioni costruttive o di mercato senza previo avviso

Tolleranza [mm] D _{min} - D _{max}	L [mm]	Bulloni	Note
19 - 23	150	2	
24 - 28	150	2	
29 - 34	150	2	
38 - 42	150	2	
44 - 48	150	2	
56 - 61	150	2	
76 - 82	150	2	