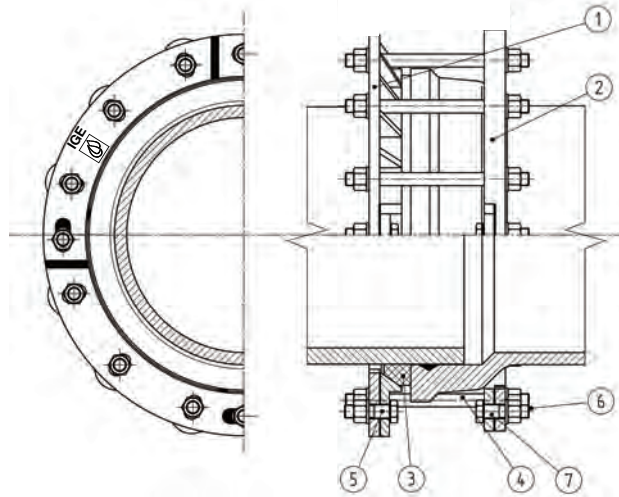




Morsa antifuga "STOP"



USO:

- Per la riparazione delle giunzioni a bicchiere su tubazioni in ghisa
- Altre applicazioni su richiesta

MATERIALI:

- 1,2 - settori in ghisa sferoidale rivestiti con verniciatura a polvere epossidica blu
- 3 - guarnizione di tenuta EPDM
- 4-7 - viteria in acciaio zincato
- a richiesta: acciaio inossidabile

Il prodotto é certificato come idoneo al contatto con acqua potabile

Dati tecnici indicativi e non impegnativi che Idro Gas potrà cambiare per ragioni costruttive o di mercato senza previo avviso

DN	Tolleranza [mm] D _{min} - D _{max}	Bulloni		N° tiranti	N° settori (x2)	Note
		N°	Diam.			
50	63 - 70	4	M12	4	2	
60	72 - 80	6	M12	6	3	
80	98 - 104	6	M12	6	3	
100	118 - 124	6	M12	6	3	
125	144 - 154	6	M12	6	3	
150	170 - 180	6	M12	6	3	
175	196 - 212	8	M12	8	4	
200	222 - 238	8	M12	8	4	
225	248 - 246	8	M12	12	4	
250	274 - 292	8	M14	12	4	
275	304 - 322	8	M14	12	4	
300	326 - 344	8	M16	12	4	
350	378 - 396	8	M16	16	4	
400	429 - 455	10	M16	15	5	
450	480 - 510	10	M16	15	5	
500	532 - 560	10	M16	20	5	
600	634 - 662	15	M16	25	5	
700	738 - 768	18	M16	24	6	
800	842 - 882	24	M16	32	8	
1000	1048 - 1090	27	M16	36	9	
1200	1256 - 1298	30	M16	40	10	