



IDRO GAS ENGINEERING S.A.S.

Collare di presa con uscita filettata "RAPIDO FR" & "RAPIDO FR-M"

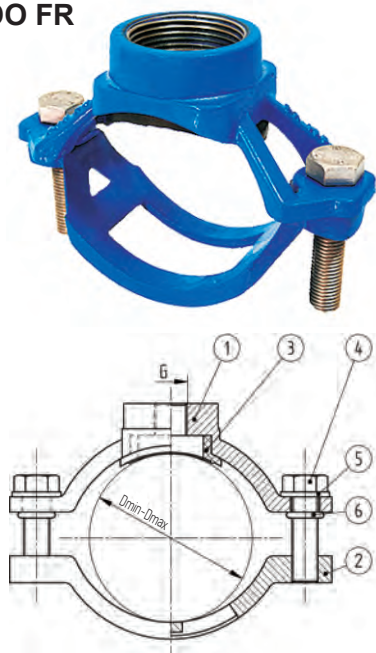
Idro Gas Engineering s.a.s.
Via Roma 101
13010 Motta de' Conti (Vc)
Italy

tel.: ++390161780400 - 780444
fax: ++390161780909 - 780411

e-mail: info@idrogasengineering.it
www.idrogasengineering.it



RAPIDO FR



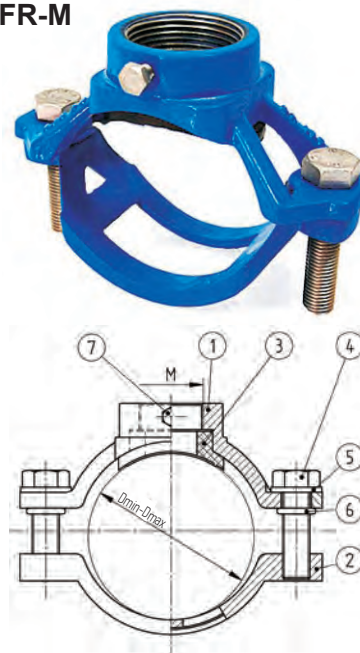
USO:

- Per la derivazione su tubazioni di diverso materiale convoglianti acqua
- Altre dimensioni su richiesta

MATERIALI:

- 1,2 - corpo in ghisa sferoidale rivestito con verniciatura a polvere epossidica blu
- 3 - guarnizione di tenuta EPDM
- 4 - viteria in acciaio zincato
- 5 - rondella in acciaio zincato
- 6 - o - ring - EPDM o NBR
- G- uscita filettata femmina passo gas

RAPIDO FR-M



USO:

- Per la derivazione su tubazioni di diverso materiale convoglianti acqua
- Altre dimensioni su richiesta

MATERIALI:

- 1,2 - corpo in ghisa sferoidale rivestito con verniciatura a polvere epossidica blu
- 3 - guarnizione di tenuta EPDM
- 4 - viteria in acciaio zincato
- 5 - rondella in acciaio zincato
- 6 - o - ring - EPDM o NBR
- 7 - bullone laterale in acciaio inossidabile (opzione per uscita metrica)
- M- uscita filettata femmina passo metrico

Il prodotto è certificato come idoneo al contatto con acqua potabile

Dati tecnici indicativi e non impegnativi che Idro Gas potrà variare per ragioni costruttive o di mercato senza previo avviso

DN	Tolleranza [mm] D _{min} - D _{max}	Uscita filettata G da - a	Note	DN	Tolleranza [mm] D _{min} - D _{max}	Uscita filettata G	Note
50	59 - 71	1/2"-2"		50	59 - 71	M40 x 3 o M55 x 3	
65	69 - 88	1/2"-2"		65	69 - 88		
80	88 - 109	1/2"-2"		80	88 - 109		
100	107 - 128	1/2"-2"		100	107 - 128		
125	132 - 152	1/2"-2"		125	132 - 152		
150	158 - 182	1/2"-2"		150	158 - 182		
200	217 - 234	1/2"-2"		200	217 - 234		
225	240 - 267	1/2"-2"		225	240 - 267		
250	270 - 288	1/2"-2"		250	270 - 288		
300	311 - 336	1/2"-2"		300	311 - 336		

Collare di presa con uscita filettata "RAPIDO FR" & "RAPIDO FR-M"