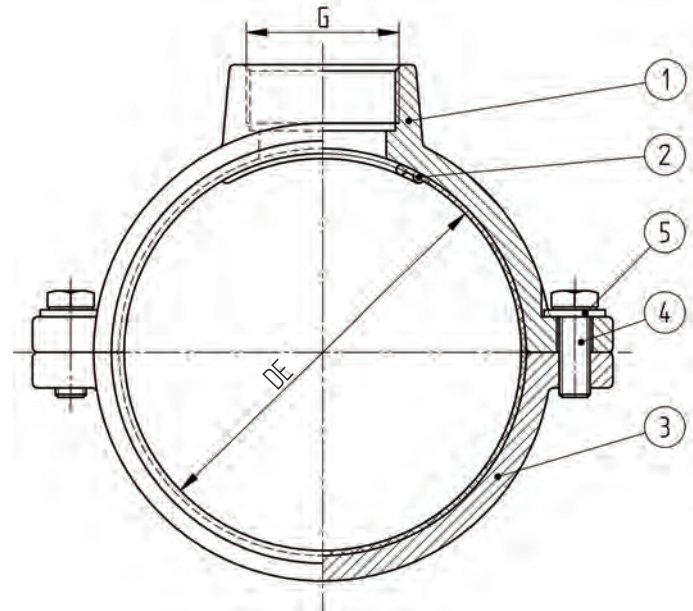




IDRO GAS ENGINEERING S.A.S.

**Collare di presa con uscita filettata
per PE/PVC "RAPIDO PE/BF"**



■ USO:

- Per la derivazione su tubazioni PE/PVC
- Altre dimensioni su richiesta

■ MATERIALI:

- 1 - corpo (superiore) ghisa sferoidale rivestito con verniciatura a polvere epossidica blu
- 2 - guarnizione di tenuta EPDM
- 3 - corpo (inferiore) ghisa sferoidale rivestita con verniciatura a polvere epossidica blu
- 4,5 - viteria in acciaio inossidabile
- G- uscita filettata femmina passo gas

Il prodotto é certificato come idoneo al contatto con acqua potabile

Dati tecnici indicativi e non impegnativi che Idro Gas potrà cambiare per ragioni costruttive o di mercato senza previo avviso

DE mm	Uscita filettata G da - a	Bulloni		Note
		N°	Diam.	
25	1/2" - 1"	4	M8	
32	1/2" - 1"	4	M8	
40	1/2" - 1"	4	M8	
50	1/2" - 1 1/2"	4	M10	
63	1/2" - 2"	4	M10	
75	1/2" - 2"	4	M10	
90	1/2" - 2"	4	M10	
110	1/2" - 3"	4	M10	
125	1/2" - 3"	4	M12	
140	1/2" - 3"	4	M12	
160	1/2" - 4"	4	M12	
180	1/2" - 4"	6	M12	
200	1/2" - 4"	6	M12	
225	1/2" - 4"	6	M12	
250	1/2" - 4"	6	M12	
280	1/2" - 4"	6	M12	
315	1/2" - 4"	6	M12	

Collare di presa con uscita filettata per PE/PVC "RAPIDO PE/BF"