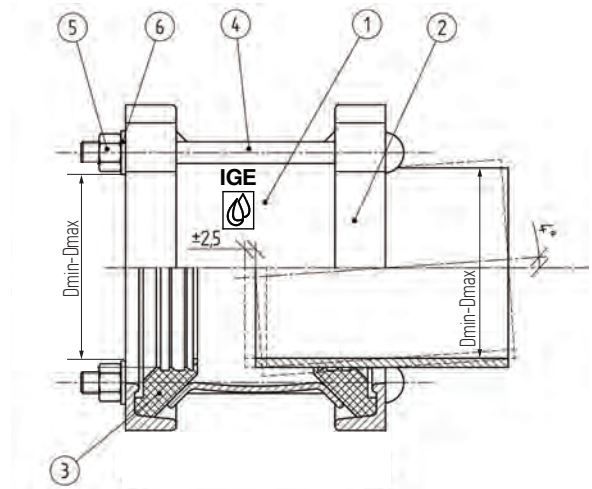




Giunto universal per unione "BF ECOLINE"



USO:

- Per l'unione di tubazioni di diverso materiale e/o con diametri esterni differenti
- Permette movimento assiale e deflessione angolare

NOTE:

- Non adatto a tubazioni in PE
- Altre dimensioni su richiesta

MATERIALI:

- 1 - corpo in acciaio rivestito con verniciatura a polvere epossidica blu
- 2 - flange in ghisa sferoidale rivestite con verniciatura a polvere epossidica blu
- 3 - guarnizione di tenuta EPDM
- 4-6 - viteria in acciaio zincato

Il prodotto è certificato come idoneo al contatto con acqua potabile

Dati tecnici indicativi e non impegnativi che Idro Gas potrà variare per ragioni costruttive o di mercato senza previo avviso

DN	Tolleranza [mm] D _{min} - D _{max}	Bulloni		Note
		N°	Diam.	
40	48-60	2	M12	
50	59-72	2	M12	
65	72-85	2	M12	
80	88-103	4	M12	
100	109-128	4	M12	
125	132-146	4	M12	
125/150	138-153	4	M12	
150	159-182	4	M12	
175	192-210	4	M12	
200	218-235	4	M12	
225	230-247	6	M12	
250	250-267	6	M12	
250	272-289	6	M12	
300	315-332	8	M12	
300	322-339	6	M12	
300	332-349	6	M12	
300	352-368	8	M12	
350	374-391	8	M16	
400	400-429	8	M16	
400	418-435	8	M16	
400	425-442	8	M16	
450	476-493	10	M16	
500	500-532	10	M16	
500	527-544	10	M16	
600	600-630	10	M16	
600	630-647	10	M16	