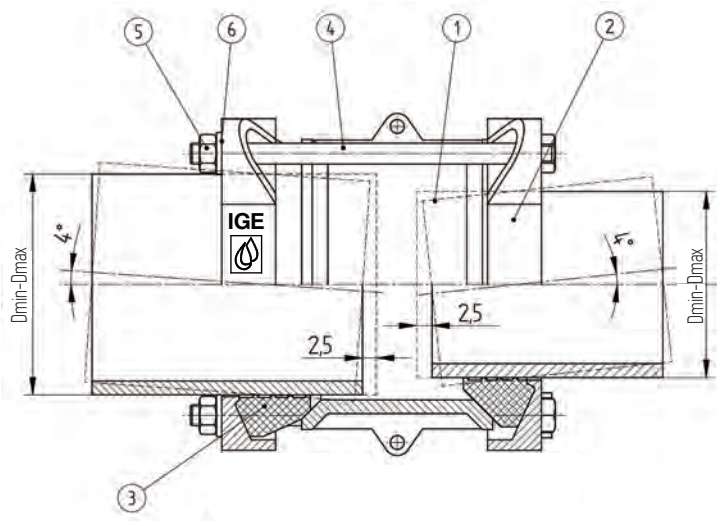




## Giunto universal per unione "NORMAL NS"



### USO:

- Per l'unione di tubazioni di diverso materiale e/o con diametri esterni differenti
- Permette movimento assiale e deflessione angolare

### NOTE:

- Non adatto a tubazioni in PE
- Altre dimensioni su richiesta

### MATERIALI:

- 1 - corpo in ghisa sferoidale rivestito con verniciatura a polvere epossidica blu
- 2 - flange in ghisa sferoidale rivestite con verniciatura a polvere epossidica blu
- 3 - guarnizione di tenuta EPDM
- 4-6 - viteria in acciaio zincato
- a richiesta: acciaio inossidabile

Il prodotto é certificato come idoneo al contatto con acqua potabile

Dati tecnici indicativi e non impegnativi che Idro Gas potrà cambiare per ragioni costruttive o di mercato senza previo avviso

DN	Tolleranza [mm] D <sub>min</sub> - D <sub>max</sub>	Bulloni		Note
		N°	Diam.	
30	25 - 55	3	M12	
40	39 - 69	3	M12	
50	46 - 76	3	M12	
65	57 - 87	4	M12	
80	78 - 108	4	M12	
80/100	87 - 117	4	M12	
100	100 - 130	4	M12	
100/125	117 - 147	4	M12	
125	129 - 159	4	M12	
150	152 - 182	4	M16	
175/200	186 - 216	4	M16	
200	198 - 228	4	M16	
225	218 - 253	4	M16	
250	245 - 280	4	M16	
275	266 - 301	6	M16	
300	314 - 349	6	M16	