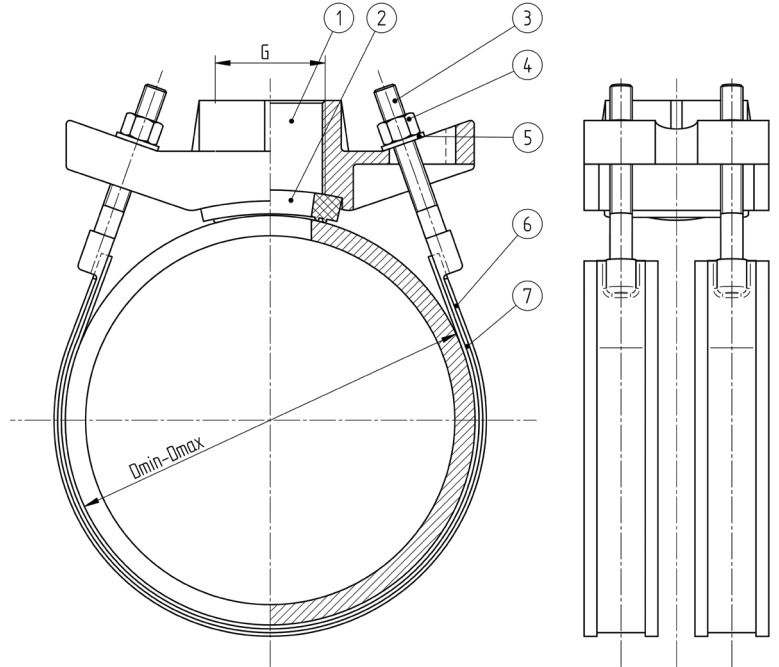



Collier de prise fileté deux sangles "RAPIDO FI"

UTILISATION:

- Pour la dérivation sur conduites faites de matériaux différents
- Autres dimensions sur demande

MATÉRIAUX:

- 1 - corps en fonte ductile protégé avec revêtement en poudre epoxy
- 2 - garniture d'étanchéité EPDM ou NBR
- 3-5 - boulonnerie en acier inoxydable
- 6 - protection en caoutchouc (sur demande)
- 7 - sangle en acier inoxydable
- G - sortie fileté femelle pas gaz

Le produit a été certifié comme adéquat au contact avec eau potable

Fiches techniques et pas contractuelles, Idro Gas peut changer les informations contenues dans tout moment sans préavis

DN	Tolérance [mm] D _{min} - D _{max}	Sortie fileté [G] from - to	Numéro sangles	Notes
100	110 - 130	2" - 2½"	2	
125	135 - 160	2" - 3"	2	
150	160 - 185	2" - 3"	2	
175	175 - 195	2" - 3"	2	
200	210 - 245	2" - 4"	2	
225	235 - 265	2" - 4"	2	
250	260 - 305	2" - 4"	2	
275	285 - 315	2" - 4"	2	
300	310 - 360	2" - 4"	2	
350	350 - 405	2" - 4"	2	
400	400 - 455	2" - 4"	2	
450	455 - 510	2" - 4"	2	
500	500 - 560	2" - 4"	2	
600	610 - 665	2" - 4"	2	
700	720 - 780	2" - 4"	2	
800	820 - 890	2" - 4"	2	
900	920 - 990	2" - 4"	2	
1000	1020 - 1090	2" - 4"	2	