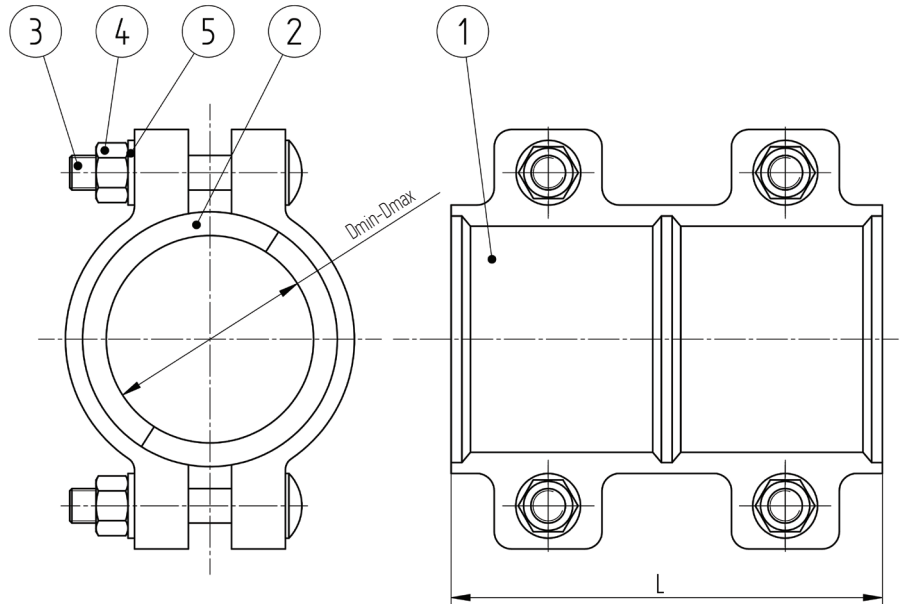




IDRO GAS ENGINEERING S.A.S.
 Mini-abrazadera de reparación en fundición
 2 sectores "DUEPI" DN15-DN50



■ APLICACIÓN:

- Para la reparación de tuberías de acero
- Otras dimensiones bajo pedido

■ MATERIALES:

- 1 - cuerpo en fundición dúctil protegido con pintura en polvo epoxi
- 2 - junta de estanqueidad EPDM o NBR
- 3-5 - tornillería en acero galvanizado
 - bajo pedido: acero inoxidable

El producto ha sido certificado como adecuado al contacto con agua potable

Ficha técnica indicativa y no vinculante, Idro Gas puede cambiar las informaciones contenidas en cualquier momento sin avisar

DN	Tornillería [mm] D _{min} - D _{max}	Tornillos		Longitud [mm] L	Notas
		Nº	Diam.		
15	20 - 23	4	M12	120	
20	25 - 28	4	M12	120	
25	31 - 35	4	M12	120	
32	41 - 45	4	M12	135	
40	48 - 52	4	M12	140	
50	57 - 61	4	M12	140	