



**IDRO GAS ENGINEERING S.A.S.**

**Collarín de toma salida rosca una banda**

**“RAPIDO FI”**

**Idro Gas Engineering s.a.s.**

Via Roma 101

13010 Motta de' Conti (Vc)

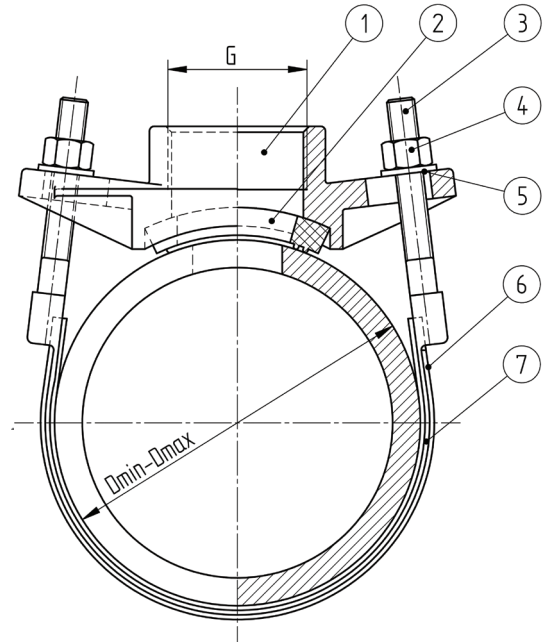
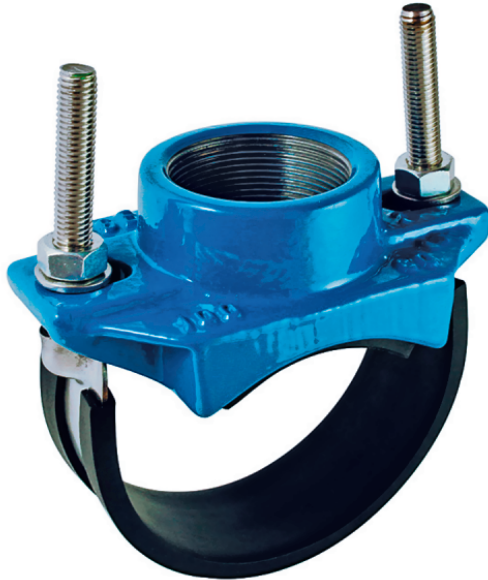
Italy

tel.: ++390161780400 - 780444

fax: ++390161780909 - 780411

e-mail: info@idrogasengineering.it

www.idrogasengineering.it



**■ APLICACIÓN :**

- Para la derivación sobre tuberías de diferentes materiales
- Otras dimensiones bajo pedido

**■ MATERIALES:**

- 1 - cabezal en fundición dúctil protegido con pintura en polvo epoxi
- 2 - junta de estanqueidad EPDM o NBR
- 3-5 - tornillería en acero inoxidable
- 6 - protección de goma (bajo pedido)
- 7 - banda en acero inoxidable
- G - salida rosca hembra con paso de gas

El producto ha sido certificado como adecuado al contacto con agua potable

Ficha técnica indicativa y no vinculante, Idro Gas puede cambiar las informaciones contenidas en cualquier momento sin avisar

DN	Tolerancia [mm] D <sub>min</sub> - D <sub>max</sub>	Salida rosca [G] de - a	Número bandas	Notas
30	42 - 55	1/2" - 1"	1	
40	50 - 68	1/2" - 1"	1	
50	60 - 78	1/2" - 1 1/2"	1	
60	70 - 88	1/2" - 1 1/2"	1	
80	90 - 110	1/2" - 2"	1	
100	110 - 130	1/2" - 2"	1	
125	135 - 160	1/2" - 2"	1	
150	160 - 185	1/2" - 2"	1	
175	175 - 195	1/2" - 2"	1	
200	210 - 245	1/2" - 2"	1	
225	235 - 265	1/2" - 2"	1	
250	260 - 305	1/2" - 2"	1	
300	310 - 360	1/2" - 2"	1	
350	350 - 405	1/2" - 2"	1	
400	400 - 455	1/2" - 2"	1	

Collarín de toma salida rosca una banda “RAPIDO FI”