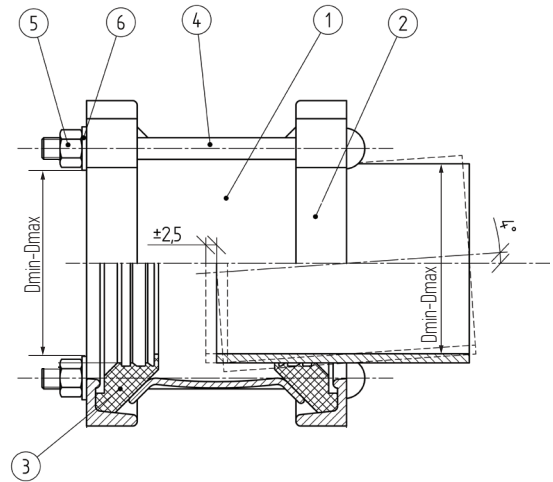




Manguito tolerancia estándar "UNIVERSAL BF"



■ APLICACIÓN:

- Para la conexión de tuberías de diferentes materiales y / o diferentes diámetros externos. Permite movimiento axial y deflexión angular

■ NOTA:

- No adecuado para tubos PE
- Otras dimensiones bajo pedido

■ MATERIALES:

- 1 - cuerpo en acero protegido con pintura en polvo epoxi
- 2 - aro de apriete en fundición dúctil protegido con pintura en polvo epoxi
- 3 - junta de estanqueidad EPDM
- 4-6 - tornillería en acero galvanizado

El producto ha sido certificado como adecuado al contacto con agua potable

Ficha técnica indicativa y no vinculante, Idro Gas puede cambiar las informaciones contenidas en cualquier momento sin avisar

DN	Tolerancia [mm] D _{min} - D _{max}	Tornillos		Notas
		Nº	Diam.	
40	48-60	2	M12	
50	59-72	2	M12	
65	72-85	2	M12	
80	88-103	4	M12	
100	109-128	4	M12	
125	132-146	4	M12	
125/150	138-153	4	M12	
150	159-182	4	M12	
175	192-210	4	M12	
200	218-235	4	M12	
225	230-247	6	M12	
250	250-267	6	M12	
250	272-289	6	M12	
300	315-332	8	M12	
300	322-339	6	M12	
300	332-349	6	M12	
300	352-368	8	M12	
350	374-391	8	M16	
400	400-429	8	M16	
400	418-435	8	M16	
400	425-442	8	M16	
450	476-493	10	M16	
500	500-532	10	M16	
500	527-544	10	M16	
600	600-630	10	M16	
600	630-647	10	M16	