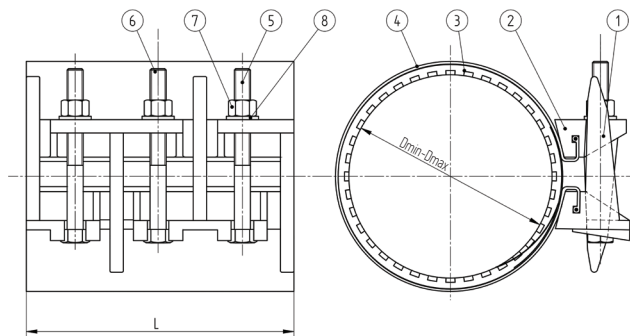
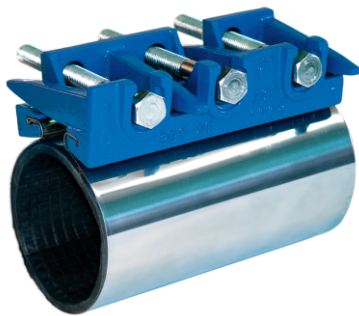




Abrazadera de reparación inox mordazas fundición 1 banda "INOXGIS"



■ APLICACIÓN:

- Para la reparación sobre tuberías de diferentes materiales
- Otras dimensiones y longitudes bajo pedido

■ MATERIALES:

- 1,2 - mordazas en fundición ductil protegidas con pintura en polvo epoxi
- 3 - junta de estanqueidad EPDM o NBR
- 4 - chapa en acero inoxidable
- 5-7 - tornillería en acero galvanizado
- bajo pedido: acero inoxidable
- 8 - arandelas: bajo pedido
- D - diámetro externo de la tubería

El producto ha sido certificado como adecuado para el contacto con agua potable

Ficha técnica indicativa y no vinculante, Idro Gas puede cambiar las informaciones contenidas en cualquier momento sin avisar

Tolerancia [mm] D _{min} - D _{max}	Longitud de la abrazadera y número de tornillos						Notas
	Longitud L=150[mm]	Longitud L=200[mm]	Longitud L=300[mm]	Longitud L=400[mm]	Longitud L=500[mm]	Longitud L=600[mm]	
48 - 56	2	3	⊙	⊙	⊙	⊙	
56 - 64	2	3	⊙	⊙	⊙	⊙	
60 - 68	2	3	⊙	⊙	⊙	⊙	
68 - 78	2	3	⊙	⊙	⊙	⊙	
78 - 88	2	3	4	⊙	⊙	⊙	
88 - 98	2	3	4	⊙	⊙	⊙	
98 - 108	2	3	4	⊙	⊙	⊙	
108 - 118	2	3	4	⊙	⊙	⊙	
114 - 126	2	3	4	⊙	⊙	⊙	
126 - 138	2	3	4	6	⊙	⊙	
138 - 150	2	3	4	6	⊙	⊙	
140 - 153	2	3	4	6	7	⊙	
150 - 162	2	3	4	6	7	9	
162 - 174	2	3	4	6	7	9	
168 - 182	2	3	4	6	7	9	
174 - 186	2	3	4	6	7	9	
186 - 198	2	3	4	6	7	9	
198 - 210	2	3	4	6	7	9	
210 - 223	2	3	4	6	7	9	
222 - 234	2	3	4	6	7	9	
234 - 246	2	3	4	6	7	9	
243 - 255	2	3	4	6	7	9	
260 - 272	2	3	4	6	7	9	
273 - 285	2	3	4	6	7	9	
285 - 297	2	3	4	6	7	9	
298 - 310	2	3	4	6	7	9	
316 - 328	2	3	4	6	7	9	
327 - 340	2	3	4	6	7	9	
342 - 355	2	3	4	6	7	9	
353 - 365	2	3	4	6	7	9	
368 - 380	2	3	4	6	7	9	
378 - 390	2	3	4	6	7	9	